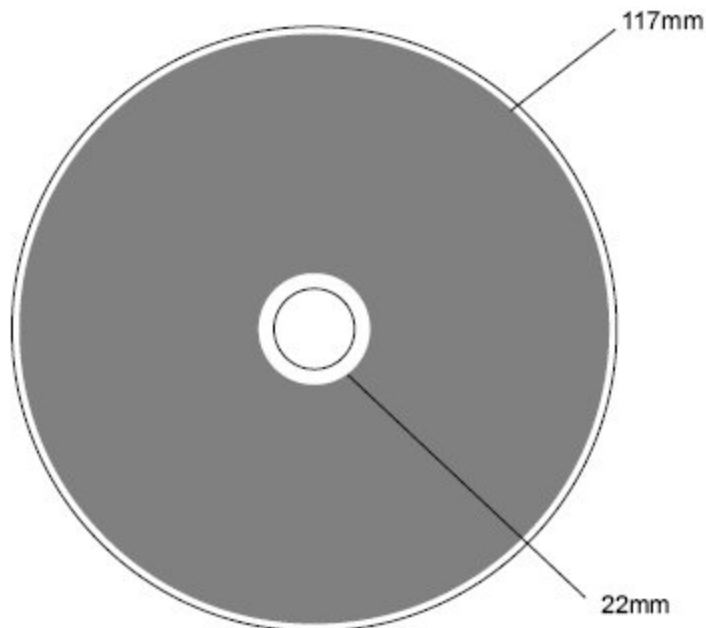


GABARIT POUR IMPRESSION CD-R EN SERIGRAPHIE



Surface imprimable



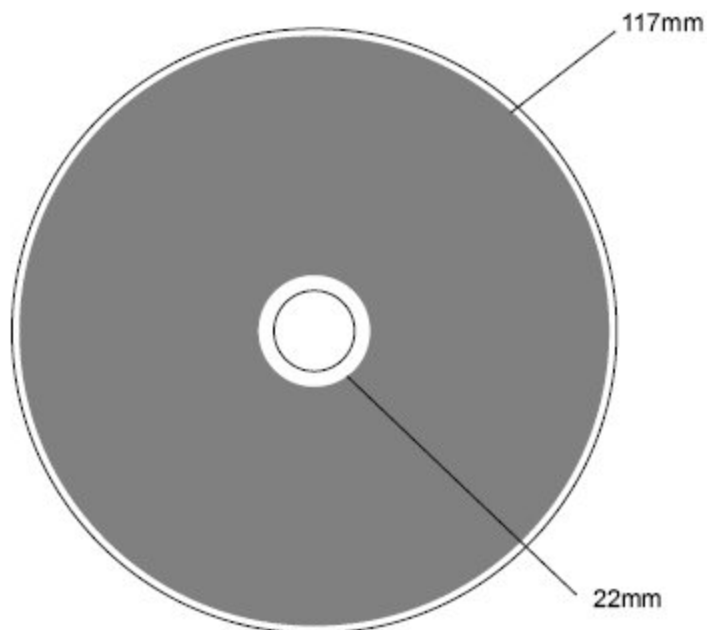
Spécifications techniques :

- surface imprimable : diamètre extérieur 117 mm, diamètre intérieur 22 mm
- si fichier Adobe Illustrator 10 ou inférieur, vectoriser toutes les polices de caractère
- si fichier Quark XPress 5 ou inférieur, fournir toutes les valises de polices et imports
- imports (photos etc ...) en 300dpi enregistrés en .tiff ou .eps en mode binaire
- fournir une sortie couleur ou un fichier PDF du visuel final

GABARIT POUR IMPRESSION DVD-R EN SERIGRAPHIE



Surface imprimable



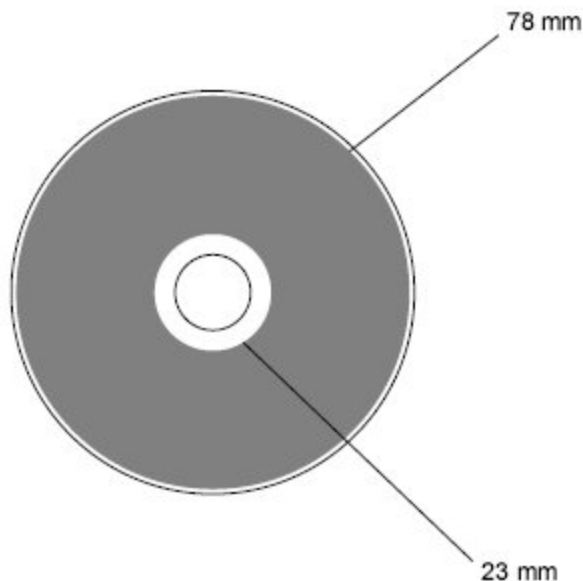
Spécifications techniques :

- surface imprimable : diamètre extérieur 117 mm, diamètre intérieur 22 mm
- si fichier Adobe Illustrator 10 ou inférieur, vectoriser toutes les polices de caractère
- si fichier Quark XPress 5 ou inférieur, fournir toutes les valises de polices et imports
- imports (photos etc ...) en 300dpi enregistrés en .tiff ou .eps en mode binaire
- fournir une sortie couleur ou un fichier PDF du visuel final

GABARIT POUR IMPRESSION CD-R 8 cm EN SERIGRAPHIE



Surface imprimable



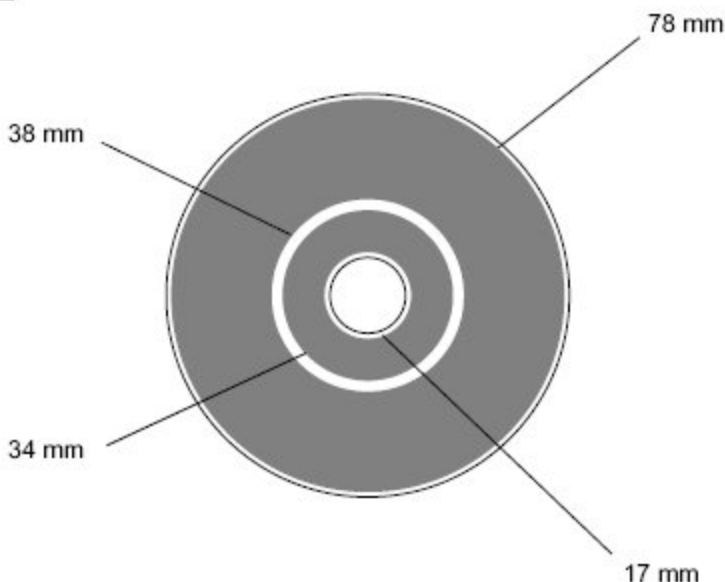
Spécifications techniques :

- surface imprimable : diamètre extérieur 78 mm, diamètre intérieur 23 mm
- si fichier Adobe Illustrator 10 ou inférieur, vectoriser toutes les polices de caractère
- si fichier Quark XPress 5 ou inférieur, fournir toutes les valises de polices et imports
- imports (photos etc ...) en 300dpi enregistrés en .tiff ou .eps en mode binaire
- fournir une sortie couleur ou un fichier PDF du visuel final

GABARIT POUR IMPRESSION DVD-R 8 cm EN SERIGRAPHIE



Surface imprimable

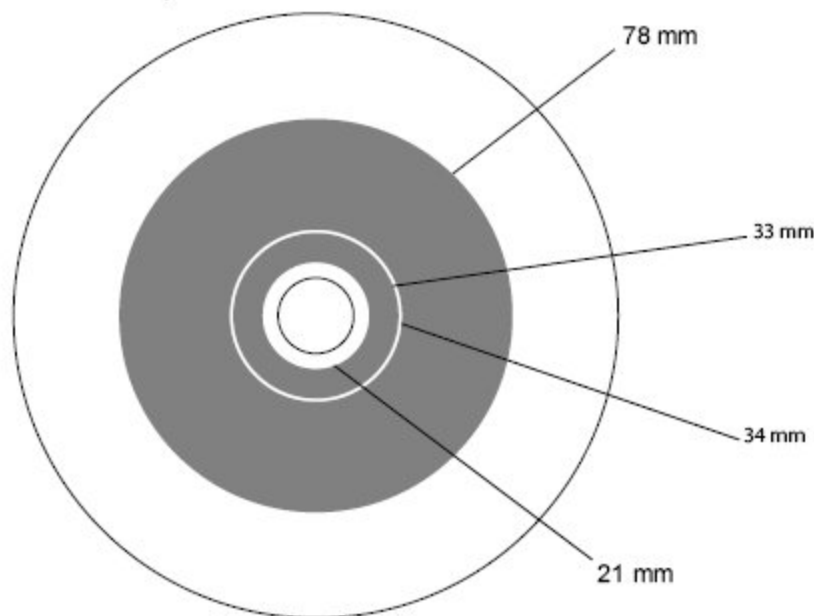


Spécifications techniques :

- surface imprimable : diamètre extérieur 78 mm, diamètre intérieur 17 mm, zone de non impression 34/38 mm
- si fichier Adobe Illustrator 10 ou inférieur, vectoriser toutes les polices de caractère
- si fichier Quark XPress 5 ou inférieur, fournir toutes les valises de polices et imports
- imports (photos etc ...) en 300dpi enregistrés en .tiff ou .eps en mode binaire
- fournir une sortie couleur ou un fichier PDF du visuel final

GABARIT POUR IMPRESSION CD-R METALISATION PARTIELLE 8CM

Surface imprimable

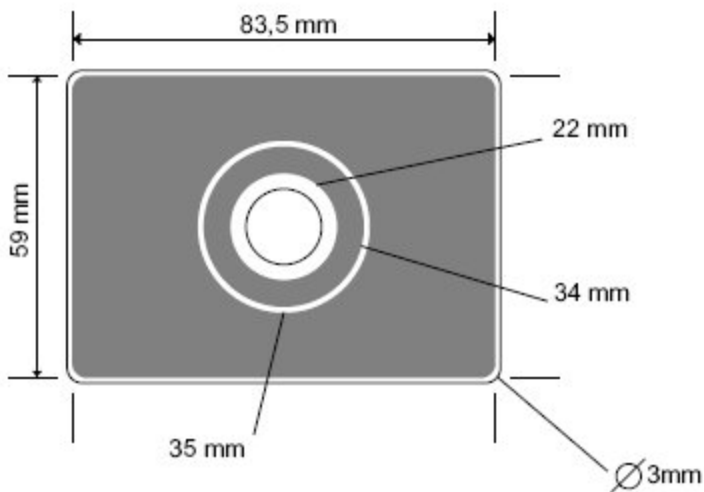


Spécifications techniques :

- surface imprimable : diamètre extérieur 78 mm, zone de non impression 33/34 mm diamètre intérieur 21 mm
- si fichier Adobe Illustrator 10 ou inférieur, vectoriser toutes les polices de caractères
- si fichier Quark XPress 5 ou inférieur, fournir toutes les valises de polices et imports
- imports (photos etc ...) en 300dpi enregistrés en .tiff ou .eps en mode binaire
- fournir une sortie couleur ou un fichier PDF du visuel final

GABARIT POUR IMPRESSION CD - CARTE 60 Mo EN SERIGRAPHIE

 Surface imprimable

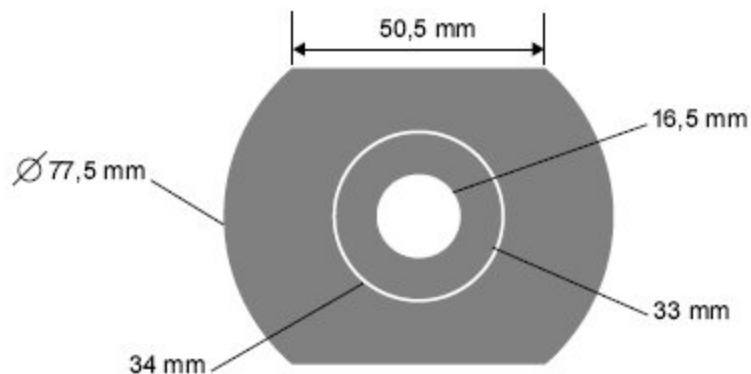


Spécifications techniques :

- surface imprimable : 83,5 x 59 mm, diamètre intérieur 22 mm zone de non impression 34/35 mm, diamètre des angles 3 mm
- si fichier Adobe Illustrator 10 ou inférieur, vectoriser toutes les polices de caractère
- si fichier Quark XPress 5 ou inférieur, fournir toutes les valises de polices et imports
- imports (photos etc ...) en 300dpi enregistrés en .tiff ou .eps en mode binaire
- fournir une sortie couleur ou un fichier PDF du visuel final

GABARIT POUR IMPRESSION CD CARTE CIRCULAIRE EN SERIGRAPHIE

 Surface imprimable



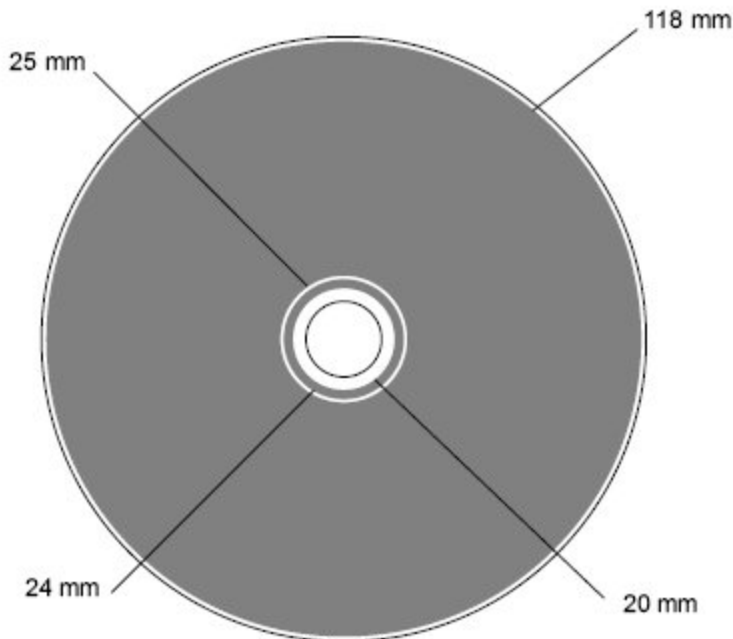
Spécifications techniques :

- surface imprimable : diamètre extérieur 77,5 X 50,5 mm, diamètre intérieur 16,5 mm, zone de non impression 33/34 mm
- si fichier Adobe Illustrator 10 ou inférieur, vectoriser toutes les polices de caractère
- si fichier Quark XPress 5 ou inférieur, fournir toutes les valises de polices et imports
- imports (photos etc ...) en 300dpi enregistrés en .tiff ou .eps en mode binaire
- fournir une sortie couleur ou un fichier PDF du visuel final

GABARIT POUR IMPRESSION CD EN SERIGRAPHIE (pressage)



Surface imprimable



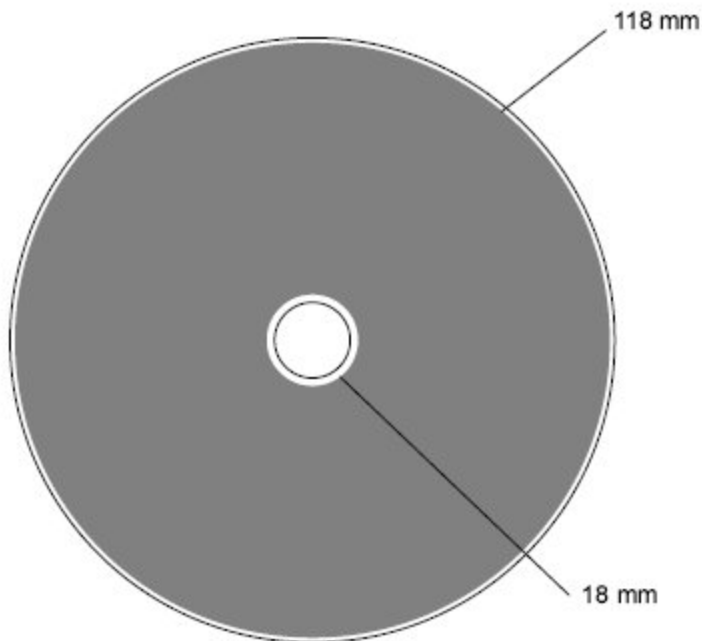
Spécifications techniques :

- surface imprimable : diamètre extérieur 118 mm, diamètre intérieur 20 mm, zone de non impression 24/25 mm
- si fichier Adobe Illustrator 10 ou inférieur, vectoriser toutes les polices de caractère
- si fichier Quark XPress 5 ou inférieur, fournir toutes les valises de polices et imports
- imports (photos etc ...) en 300dpi enregistrés en .tiff ou .eps en mode binaire
- fournir une sortie couleur ou un fichier PDF du visuel final

GABARIT POUR IMPRESSION DVD 5 ET 9 EN SERIGRAPHIE (pressage)



Surface imprimable



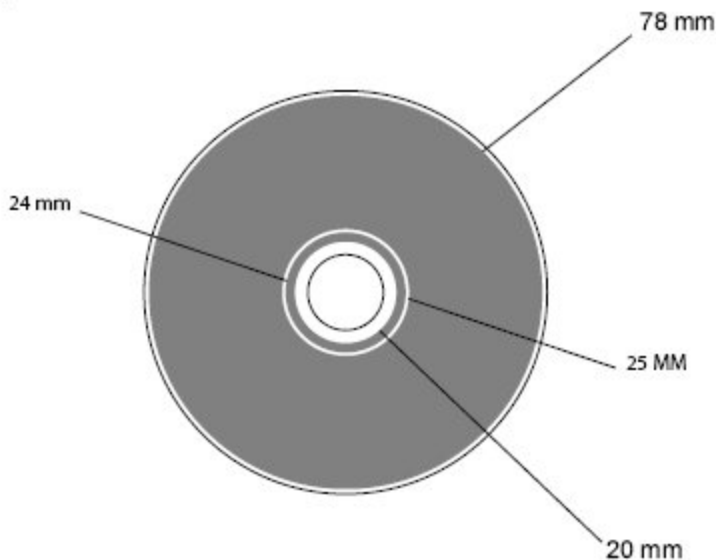
Spécifications techniques :

- surface imprimable : diamètre extérieur 118 mm, diamètre intérieur 18 mm
- si fichier Adobe Illustrator 10 ou inférieur, vectoriser toutes les polices de caractère
- si fichier Quark XPress 5 ou inférieur, fournir toutes les valises de polices et imports
- imports (photos etc ...) en 300dpi enregistrés en .tiff ou .eps en mode binaire
- fournir une sortie couleur ou un fichier PDF du visuel final

GABARIT POUR IMPRESSION CD 8 cm EN SERIGRAPHIE (pressage)



Surface imprimable



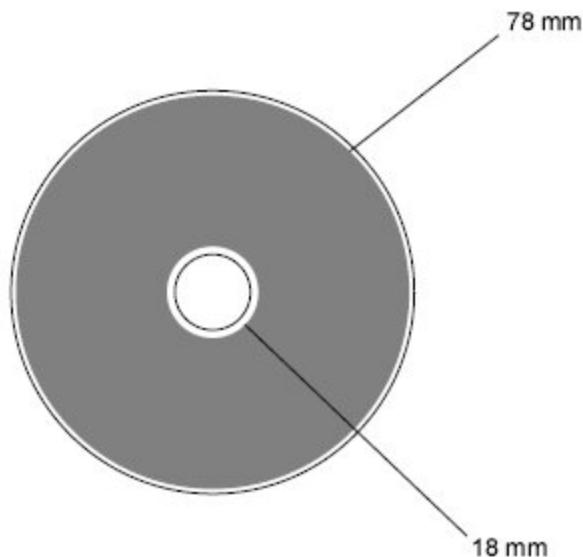
Spécifications techniques :

- surface imprimable : diamètre extérieur 78 mm, zone de non impression 24/25 mm, diamètre intérieur 20 mm
- si fichier Adobe Illustrator 10 ou inférieur, vectoriser toutes les polices de caractère
- si fichier Quark XPress 5 ou inférieur, fournir toutes les valises de polices et imports
- imports (photos etc ...) en 300dpi enregistrés en .tiff ou .eps en mode binaire
- fournir une sortie couleur ou un fichier PDF du visuel final

GABARIT POUR IMPRESSION DVD 8 cm EN SERIGRAPHIE (pressage)



Surface imprimable

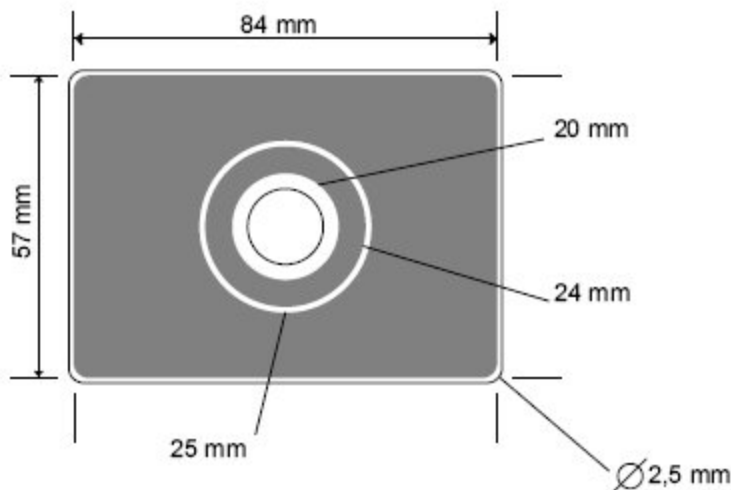


Spécifications techniques :

- surface imprimable : diamètre extérieur 78 mm, diamètre intérieur 18 mm
- si fichier Adobe Illustrator 10 ou inférieur, vectoriser toutes les polices de caractère
- si fichier Quark XPress 5 ou inférieur, fournir toutes les valises de polices et imports
- imports (photos etc ...) en 300dpi enregistrés en .tiff ou .eps en mode binaire
- fournir une sortie couleur ou un fichier PDF du visuel final

GABARIT POUR IMPRESSION CD - CARTE 40 Mo EN SERIGRAPHIE

 Surface imprimable

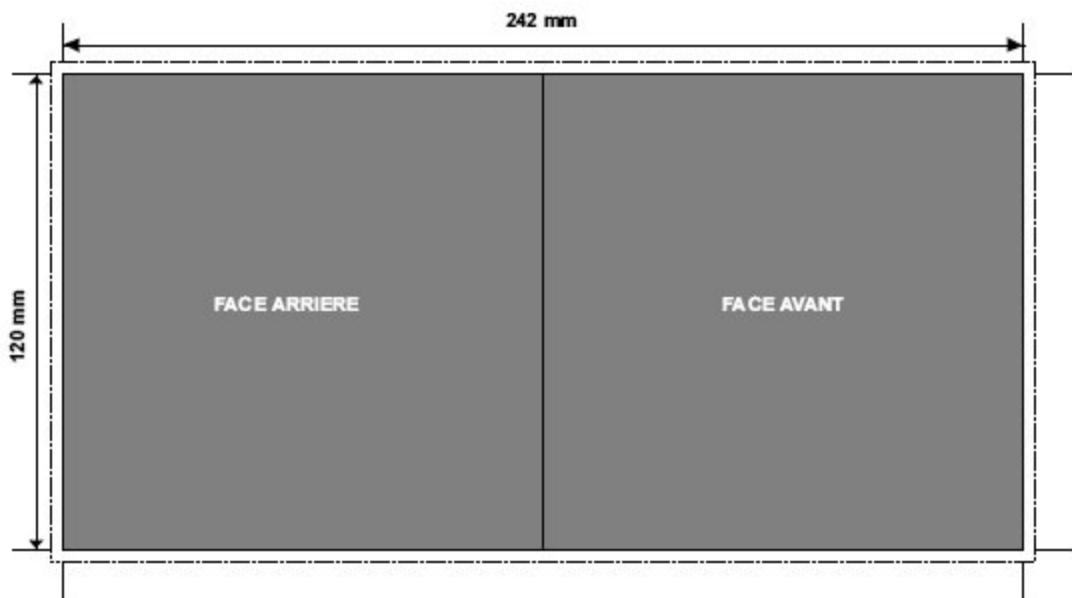


Spécifications techniques :

- surface imprimable : 84 x 57 mm, diamètre intérieur 24 mm zone de non impression 24/25 mm, diamètre des angles 2,5 mm
- si fichier Adobe Illustrator 10 ou inférieur, vectoriser toutes les polices de caractère
- si fichier Quark XPress 5 ou inférieur, fournir toutes les valises de polices et imports
- imports (photos etc ...) en 300dpi enregistrés en .tiff ou .eps en mode binaire
- fournir une sortie couleur ou un fichier PDF du visuel final

GABARIT POUR IMPRESSION OFFSET DE LIVRETS

Format final

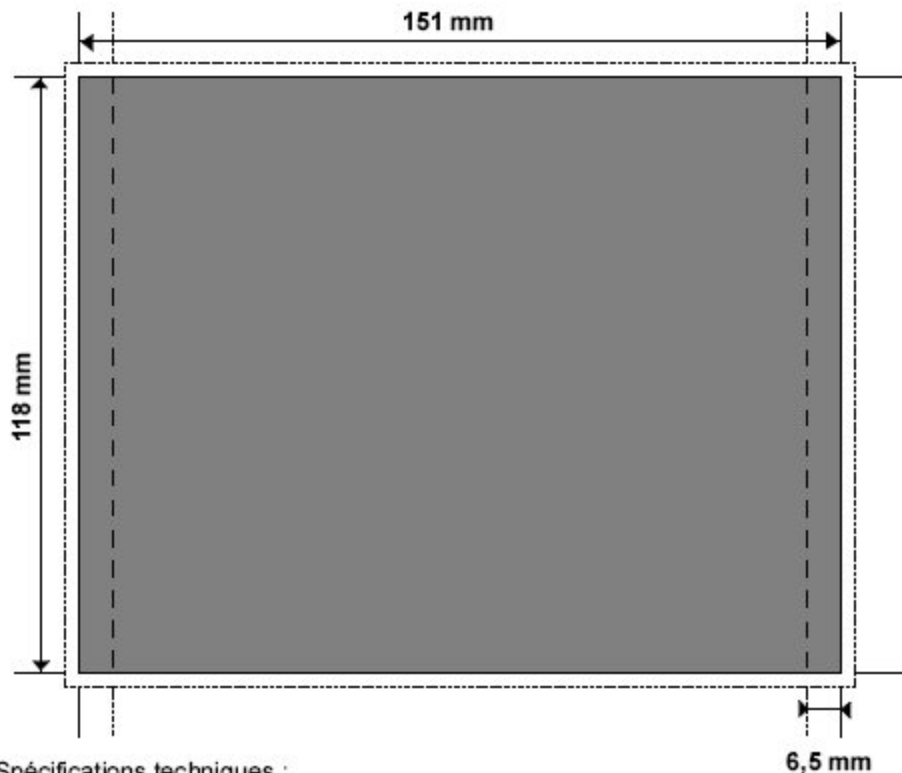


Spécifications techniques :

- format final plié 121 x 120 mm (242 x 120 mm ouvert)
- 3 à 5 mm de fond perdu tout au tour du format final
- pour un livret à plusieurs pages, imposer les pages en folio et non dans le sens de lecture
- si fichier Adobe Illustrator 10 ou inférieur, vectoriser toutes les polices de caractère
- si fichier Quark XPress 5 ou inférieur, fournir toutes les valises de polices et imports
- imports (photos, etc ...) en 300dpi enregistrés en .tiff ou .eps en mode binaire
- fournir une sortie couleur ou un fichier PDF du visuel final

GABARIT POUR IMPRESSION OFFSET DE JAQUETTES

Format final

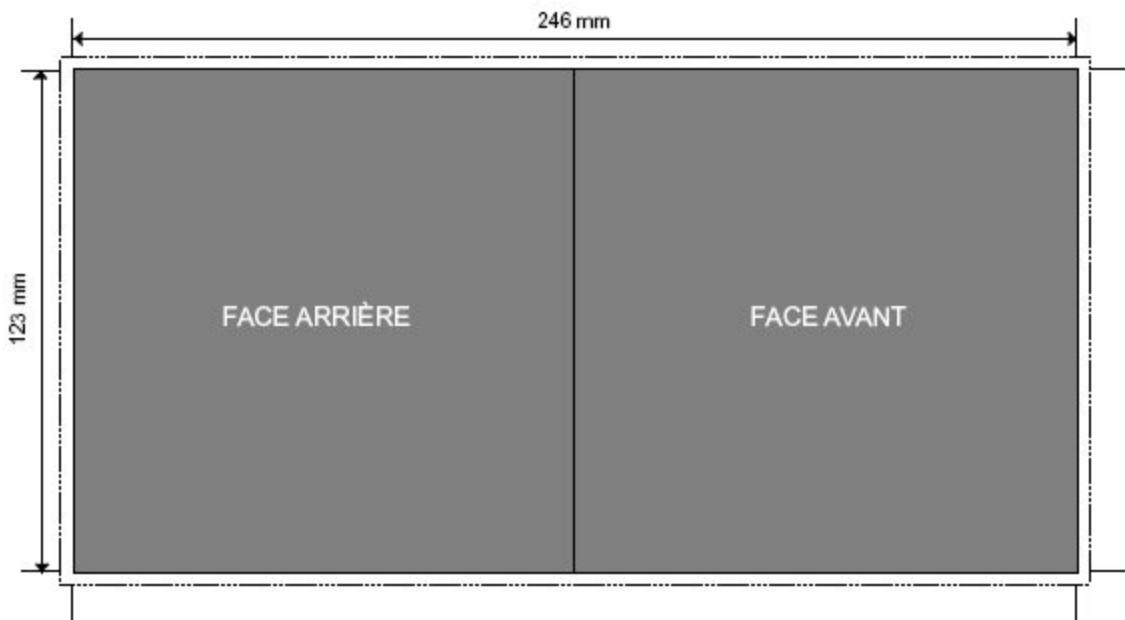


Spécifications techniques :

- format final 151 x 118 mm
- 3 à 5 mm de fond perdu tout au tour du format final
- rainurage des tranches en perforation obligatoire
- si fichier Adobe Illustrator 10 ou inférieur, vectoriser toutes les polices de caractère
- si fichier Quark XPress 5 ou inférieur, fournir toutes les valises de polices et imports
- imports (photos, etc ...) en 300dpi enregistrés en .tiff ou .eps en mode binaire
- fournir une sortie couleur ou un fichier PDF du visuel final

GABARIT POUR IMPRESSION OFFSET DE POCHETTE CARTONS

Format final



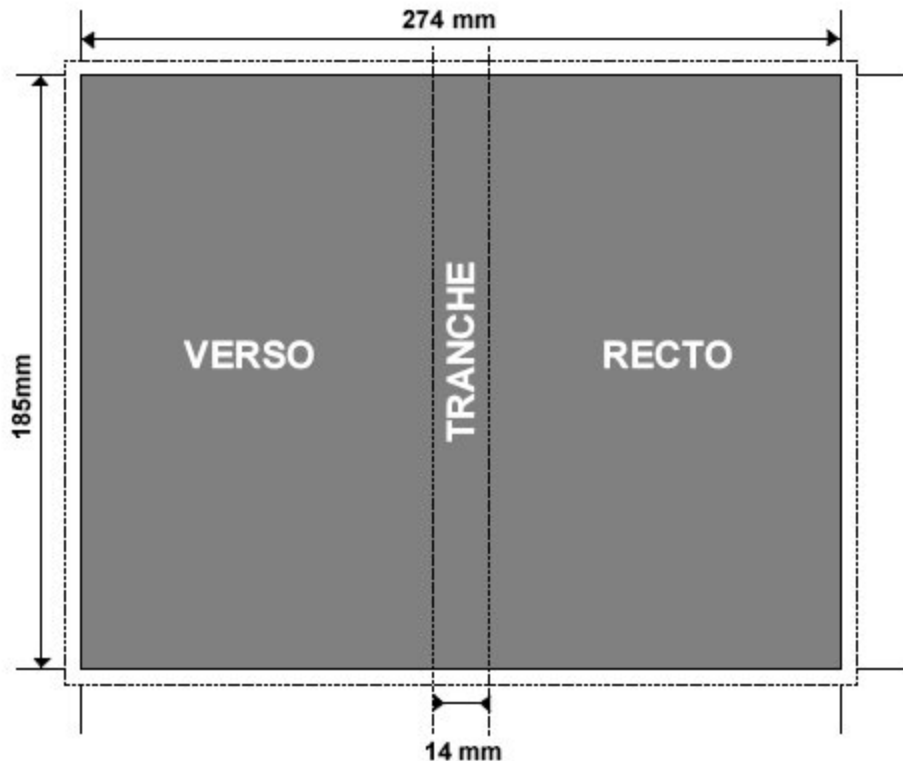
Spécifications techniques :

- format final plié 123 x 123 mm (243 x 123 mm ouvert)
- 3 à 5 mm de fond perdu tout au tour du format final
- si fichier Adobe Illustrator 10 ou inférieur, vectoriser toutes les polices de caractère
- si fichier Quark XPress 5 ou inférieur, fournir toutes les valises de polices et imports
- imports (photos, etc ...) en 300dpi enregistrés en .tiff ou .eps en mode binaire
- fournir une sortie couleur ou un fichier PDF du visuel final

GABARIT POUR IMPRESSION OFFSET DE JAQUETTES DVD



Format final



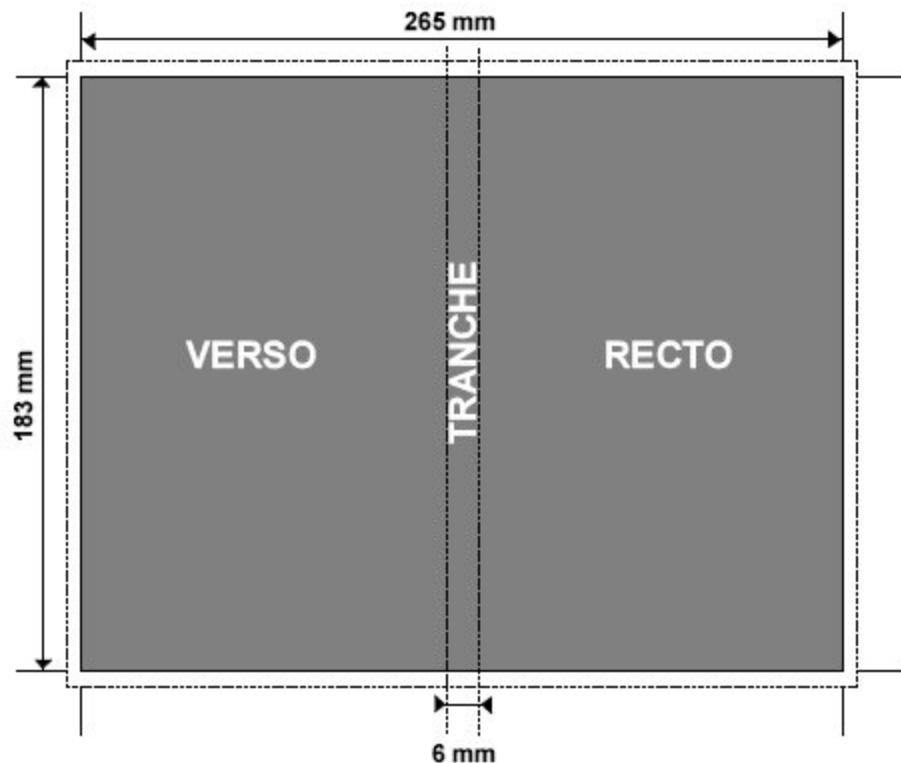
Spécifications techniques :

- format final 274 x 185 mm
- 3 à 5 mm de fond perdu tout au tour du format final
- si fichier Adobe Illustrator 10 ou inférieur, vectoriser toutes les polices de caractère
- si fichier Quark XPress 5 ou inférieur, fournir toutes les valises de polices et imports
- imports (photos, etc ...) en 300dpi enregistrés en .tiff ou .eps en mode binaire
- fournir une sortie couleur ou un fichier PDF du visuel final

GABARIT POUR IMPRESSION OFFSET DE JAQUETTES DVD SLIM



Format final

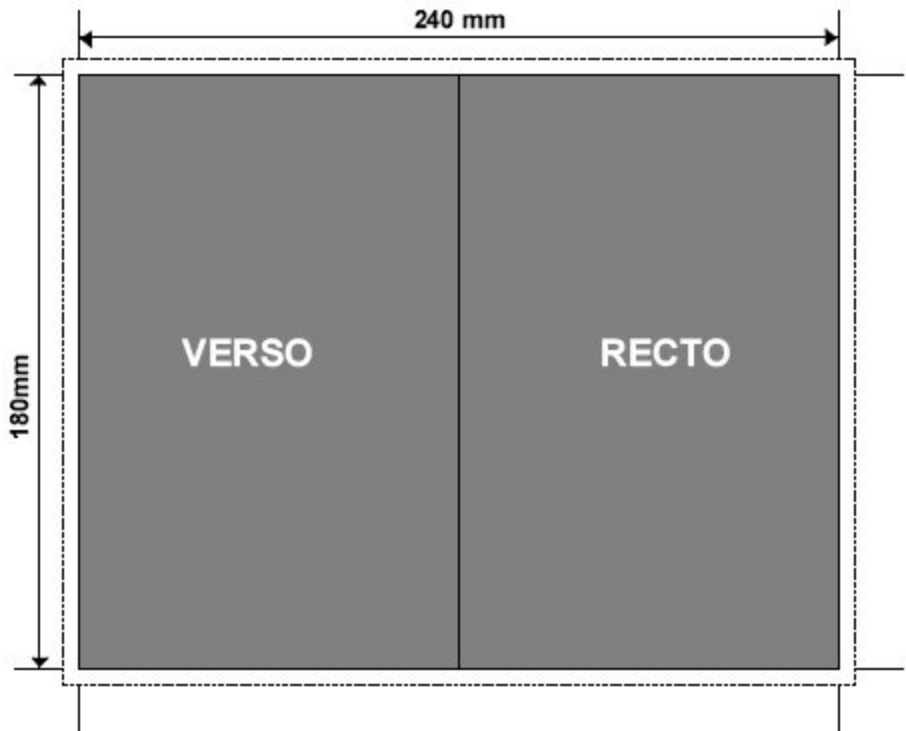


Spécifications techniques :

- format final 265 x 183 mm
- 3 à 5 mm de fond perdu tout au tour du format final
- si fichier Adobe Illustrator 10 ou inférieur, vectoriser toutes les polices de caractère
- si fichier Quark XPress 5 ou inférieur, fournir toutes les valises de polices et imports
- imports (photos, etc ...) en 300dpi enregistrés en .tiff ou .eps en mode binaire
- fournir une sortie couleur ou un fichier PDF du visuel final

GABARIT POUR IMPRESSION OFFSET DE LIVRETS DVD

 Format final



Spécifications techniques :

- format final 240 x 180 mm
- 3 à 5 mm de fond perdu tout au tour du format final
- pour un livret à plusieurs pages, imposer les pages en folio et non dans le sens de lecture
- si fichier Adobe Illustrator 10 ou inférieur, vectoriser toutes les polices de caractère
- si fichier Quark XPress 5 ou inférieur, fournir toutes les valises de polices et imports
- imports (photos, etc ...) en 300dpi enregistrés en .tiff ou .eps en mode binaire
- fournir une sortie couleur ou un fichier PDF du visuel final